

AS COND - AS COND EX

Generatori d'aria calda a basamento a condensazione a gas da interno/esterno



Caratteristiche tecniche e costruttive

I modelli AS COND e AS COND EX hanno le seguenti caratteristiche:

- Camera di combustione in acciaio inox AISI 430
- Scambiatore di calore con tubi corrugati in acciaio inox AISI 316L e scarico condensa (brevettato)
- Telaio in profilati d'alluminio.
- Pannellatura sandwich in lamiera zincata e preverniciata, con interposto isolamento termoacustico e lamiera zincata di protezione all'interno.
- Gruppo ventilante con ventilatori centrifughi a doppia aspirazione accoppiati a motori elettrici trifase tramite trasmissione o diretti per i monofase.
- Tritemostato per la partenza/arresto automatico dei ventilatori, limite di funzionamento e limite di sicurezza del bruciatore.
- Quadro elettrico di comando con interruttore generale, commutatore di funzionamento inverno/estate, protezioni, spie
- Bruciatore di gas metano o GPL premiscelato modulante, basso Nox, completo di rampa gas, apparecchiatura di controllo fiamma a microprocessore, che si interfaccia con il comando digitale multifunzione a distanza.
- Comando digitale multifunzione a distanza, con funzioni di: regolazione della modulazione del bruciatore e di termostato ambiente tramite la sua sonda; orologio programmatore dei tempi e modi di funzionamento; compensazione della modulazione in base alla temperatura esterna.
- Possibilità di remotizzare il comando e di centralizzare quello di più apparecchi, tramite interfaccia RS485.



ALTO RENDIMENTO 107% CERTIFICATO



ERP READY



SISTEMA A CONDENSAZIONE



CAMERA DI COMBUSTIONE IN ACCIAIO INOX-INOX



COMANDO REMOTO DI SERIE



DETRAZIONE FISCALE

MODELLO	PORTATA TERMICA kW	POTENZA TERMICA kW	CON BRUCIATORE A METANO/GPL €	PLENUM A 3 VIE €	BOCCHETTA SUL 4° LATO €	CASSA FILTRI €	SERRANDA TAGLIAFUOCO SUL CANALE DI MANDATA €	SERRANDA TAGLIAFUOCO SUL CANALE DI RIPRESA €
AS COND 50	61,10	59,80	10.500,00	1.160,00	120,00	430,00	-	-
AS COND 50 EX			11.480,00	-	-		645,00	880,00
AS COND 65	76,00	73,00	10.685,00	1.160,00	120,00	430,00	-	-
AS COND 65 EX			11.690,00	-	-		645,00	880,00
AS COND 80	98,50	96,30	14.030,00	1.300,00	148,00	510,00	-	-
AS COND 80 EX			15.380,00	-	-		770,00	1.025,00
AS COND 100	122,00	116,60	14.230,00	1.300,00	148,00	510,00	-	-
AS COND 100 EX			15.600,00	-	-		770,00	1.025,00
AS COND 150	179,00	178,60	19.180,00	1.730,00	180,00	680,00	-	-
AS COND 150 EX			21.200,00	-	-		960,00	1.180,00
AS COND 175	203,00	201,80	19.750,00	1.730,00	180,00	680,00	-	-
AS COND 175 EX			21.770,00	-	-		1.025,00	1.315,00
AS COND 200	238,00	234,20	20.320,00	1.730,00	180,00	680,00	-	-
AS COND 200 EX			22.790,00	-	-		1.025,00	1.315,00
AS COND 250	270,00	269,00	41.040,00	2.220,00	390,00	1.030,00	-	-
AS COND 250 EX			43.580,00	-	-		1.880,00	2.025,00
AS COND 300	313,00	310,00	43.060,00	2.220,00	390,00	1.030,00	-	-
AS COND 300 EX			47.730,00	-	-		1.880,00	2.025,00
AS COND 425	425,00	428,40	60.936,00	3.089,00	539,00	2.012,00	-	-
AS COND 425 EX			65.727,00	-	-		2.097,00	3.303,00
AS COND 500	500,00	495,50	70.013,00	3.089,00	539,00	2.012,00	-	-
AS COND 500 EX			75.026,00	-	-		2.097,00	3.303,00
AS COND 600	600,00	592,80	76.717,00	3.944,00	615,00	2.827,00	-	-
AS COND 600 EX			79.207,00	-	-		2.383,00	3.593,00

* Per la versione con ripresa d'aria da sotto (non laterale) aumentare il prezzo di listino del generatore AS COND - AS COND EX di un 10%

** Su richiesta è possibile quotare versioni fino a 620 kW

AS COND - AS COND EX

Generatori d'aria calda a basamento a condensazione a gas da interno/esterno

Accessori AS COND - AS COND EX

MODELLO	PORTATA TERMICA kW	POTENZA TERMICA kW	CON BRUCIATORE A METANO/GPL Codice	PLENUM A 3 VIE Codice	BOCCHETTA SUL 4° LATO Codice	CASSA FILTRI Codice	SERRANDA TAGLIAFUOCO SUL CANALE DI MANDATA Codice	SERRANDA TAGLIAFUOCO SUL CANALE DI RIPRESA Codice
AS COND 50	61,10	59,80	38400000	38400020	38400021	38400025	-	-
AS COND 50 EX			38400001	-	-		38400026	38400027
AS COND 65	76,00	73,00	38410000	38410020	38410021	38410025	-	-
AS COND 65 EX			38410001	-	-		38410026	38410027
AS COND 80	98,50	96,30	38420000	38420020	38420021	38420025	-	-
AS COND 80 EX			38420001	-	-		38420026	38420027
AS COND 100	122,00	116,60	38430000	38430020	38430021	38430025	-	-
AS COND 100 EX			38430001	-	-		38430026	38430027
AS COND 150	179,00	178,60	38440000	38440020	38440021	38440025	-	-
AS COND 150 EX			38440001	-	-		38440026	38440027
AS COND 175	203,00	201,80	38450000	38450020	38450021	38450025	-	-
AS COND 175 EX			38450001	-	-		38450026	38450027
AS COND 200	238,00	234,20	38460000	38460020	38460021	38460025	-	-
AS COND 200 EX			38460001	-	-		38460026	38460027
AS COND 250	270,00	269,00	38470000	38470020	38470021	38470025	-	-
AS COND 250 EX			38470001	-	-		38470026	38470027
AS COND 300	313,00	310,00	38480000	38480020	38480021	38480025	-	-
AS COND 300 EX			38480001	-	-		38480026	38480027
AS COND 425	425,00	428,40	38490000	38490020	38490021	38490025	-	-
AS COND 425 EX			38490001	-	-		38490026	38490027
AS COND 500	500,00	495,50	38500000	38500020	38500021	38500025	-	-
AS COND 500 EX			38500001	-	-		38500026	38500027
AS COND 600	600,00	592,80	38510000	38510020	38510021	38510025	-	-
AS COND 600 EX			38510001	-	-		38510026	38510027

* Per la versione con ripresa d'aria da sotto (non laterale) aumentare il prezzo di listino del generatore AS COND - AS COND EX di un 10%

** Su richiesta è possibile quotare versioni fino a 620 kW

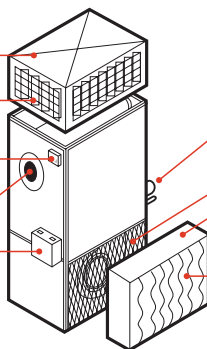
Plenum a 3 vie

Diffusori con alette orientabili

Fan limit

Piastra bruciatore

Quadro elettrico



Scarico fumi

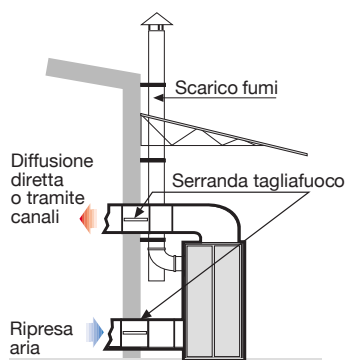
Griglia di ripresa (fornita di serie a sinistra) per particolari esigenze di installazione la posizione della griglia può essere invertita

Telaio per filtro di ripresa

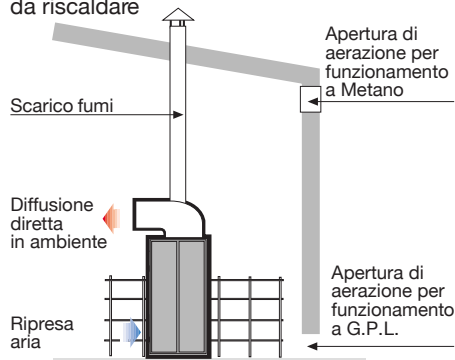
Filtro di ripresa

Esempi di installazione AS COND - AS COND EX

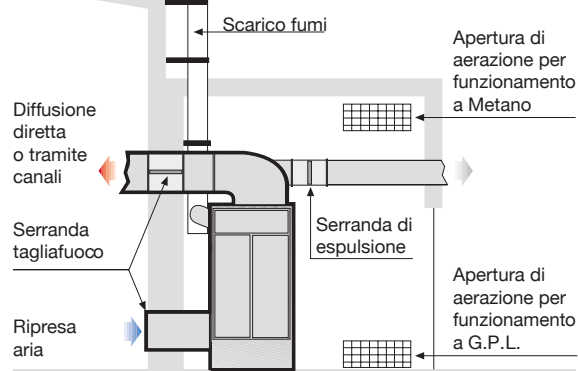
esempio di installazione all'esterno



esempio di installazione all'interno del locale da riscaldare



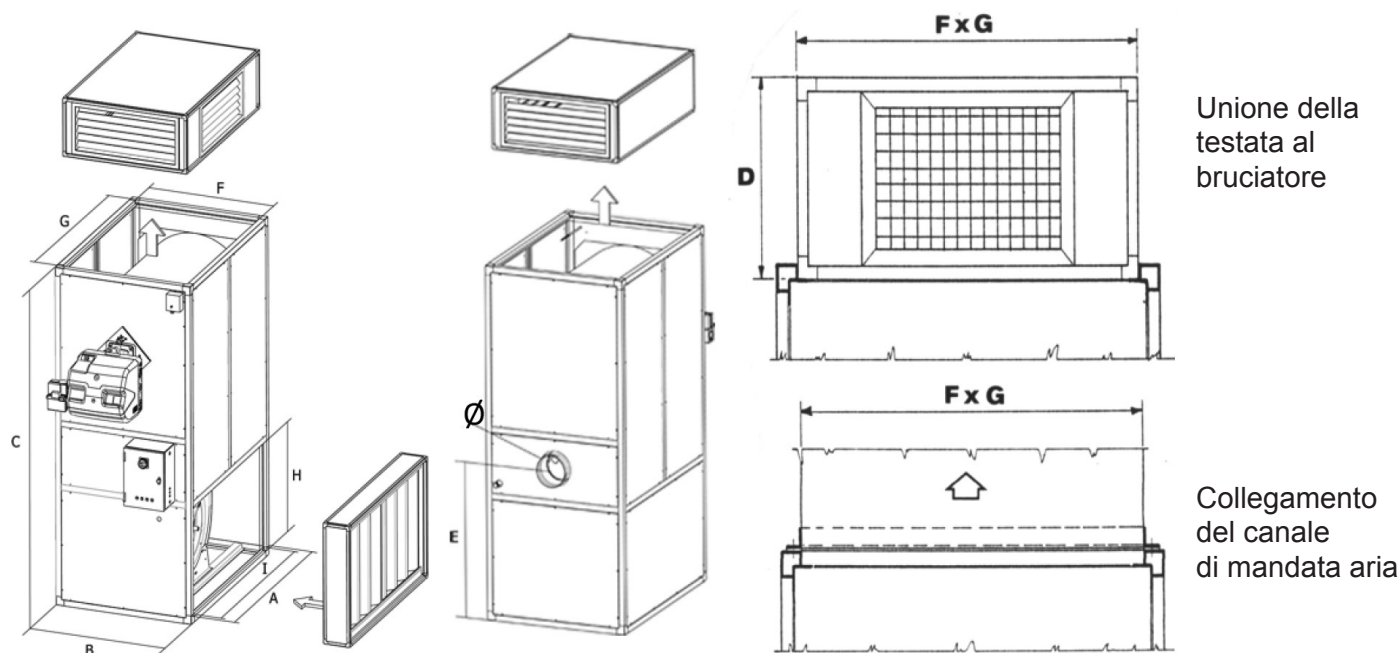
esempio di installazione in centrale termica



AS COND - AS COND EX

Generatori d'aria calda a basamento a condensazione a gas da interno/esterno

Dimensioni e pesi AS COND



Unione della testata al bruciatore

Collegamento del canale di mandata aria

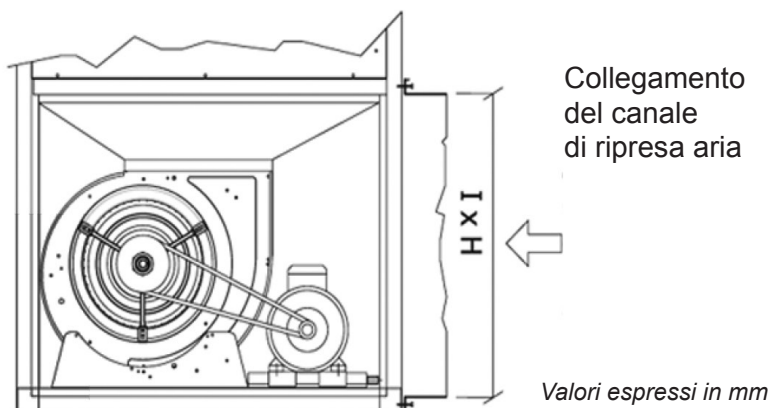
Dal mod. AS COND 50 al mod. AS COND 200
La ripresa dell'aria è a SINISTRA

Dal mod. AS COND 250 al mod. AS COND 600
La ripresa dell'aria è a DESTRA

DESTRA e SINISTRA si intendono rispetto al lato bruciatore.

Nel disegno la ripresa è a DESTRA

La posizione della griglia può essere invertita.



Collegamento del canale di ripresa aria

Valori espressi in mm

Modelli	Lunghezza	Larghezza	Altezza	Altezza testata	Altezza scarico fumi	Attacco per mandata aria		Attacco per ripresa aria		Profilo del telaio	Scarico fumi	Peso del generatore d'aria calda*		Peso netto testata
	A	B	C	D	E	F	G	H	I	L	Ø	kg	kg	kg
AS COND 50	870	636	1750	305	860	596	830	630	830	20	100	165	175	10
AS COND 65	870	636	1750	305	860	596	830	630	830	20	100	170	180	12
AS COND 80	1020	750	1950	405	935	670	940	690	940	40	130	270	282	37
AS COND 100	1020	750	1950	405	935	670	940	690	940	40	130	275	287	37
AS COND 150	1440	1020	2340	405	1070	940	1360	760	1360	40	150	435	450	40
AS COND 175	1440	1020	2340	405	1070	940	1360	760	1360	40	150	440	455	40
AS COND 200	1440	1020	2340	405	1070	940	1360	760	1360	40	150	445	460	40
AS COND 250	1790	1020	2340	405	1130	940	1710	760	1710	40	200	570	590	46
AS COND 300	1790	1020	2340	405	1130	940	1710	760	1710	40	200	580	600	46
AS COND 425	2300	1340	2660	405	1220	1260	2220	930	2220	40	250	885	905	67
AS COND 500	2300	1340	2660	405	1220	1260	2220	930	2220	40	250	905	925	67
AS COND 600 ⁽¹⁾	2300	1500	2840	445	1400	1420	2220	1070	2220	40	250	1015	1035	70

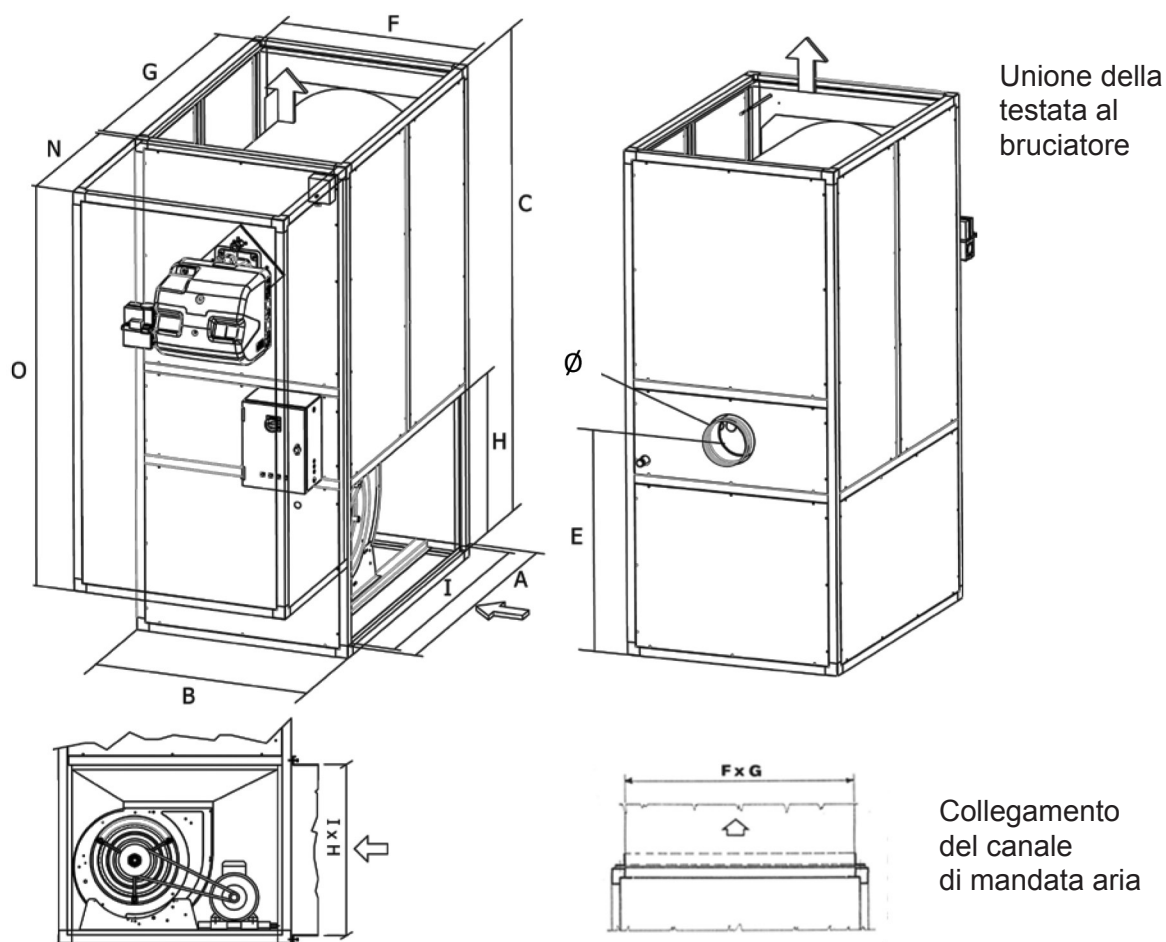
(1) il mod. AS COND 600 è realizzato in n. 2 sezioni con l'altezza della sezione ventilante di 1150 mm e della sezione riscaldante di 1690 mm

*Completo di bruciatore e rampa gas

AS COND - AS COND EX

Generatori d'aria calda a basamento a condensazione a gas da interno/esterno

Dimensioni e pesi AS COND EX



Dal mod. AS COND 50 al mod. AS COND 200 la griglia dell'aria è a SINISTRA
 Dal mod. AS COND 250 al mod. AS COND 600 la griglia dell'aria è a DESTRA

DESTRA e SINISTRA si intendono rispetto al lato bruciatore.

Nel disegno la ripresa è a DESTRA La posizione della griglia può essere invertita.

Valori espressi in mm

Modelli	Lunghezza	Larghezza	Altezza	Altezza scarico fumi	Attacco per mandata aria		Attacco per ripresa aria		Cabina bruciatore		Scarico fumi	Peso del generatore d'aria calda*	
					F	G	H	I	Profondità	Altezza		Netto	Imballato
	A	B	C	E	F	G	H	I	N	O	Ø	kg	kg
AS COND EX 50	870	636	1750	860	596	830	630	830	400	1100	100	187	197
AS COND EX 65	870	636	1750	860	596	830	630	830	400	1100	100	192	202
AS COND EX 80	1020	750	1950	935	670	940	690	940	400	1220	130	295	307
AS COND EX 100	1020	750	1950	935	670	940	690	940	400	1220	130	300	312
AS COND EX 150	1440	1020	2340	1070	940	1360	760	1360	600	1700	150	479	494
AS COND EX 175	1440	1020	2340	1070	940	1360	760	1360	600	1700	150	484	499
AS COND EX 200	1440	1020	2340	1070	940	1360	760	1360	600	1700	150	489	504
AS COND EX 250	1790	1020	2340	1130	940	1710	760	1710	800	2170	200	615	635
AS COND EX 300	1790	1020	2340	1130	940	1710	760	1710	800	2170	200	625	645
AS COND EX 425	2300	1340	2660	1220	1260	2220	930	2220	900	2500	250	970	985
AS COND EX 500	2300	1340	2660	1220	1260	2220	930	2220	900	2500	250	990	1005
AS COND EX 600	2300	1500	2840	1400	1420	2220	1070	2220	900	2680	250	1120	1140

*Completo di bruciatore e rampa gas

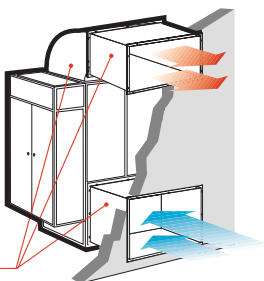
AS COND - AS COND EX

Generatori d'aria calda a basamento a condensazione a gas da interno/esterno

Canalizzabili AS COND - AS COND EX

Quando il generatore viene installato in apposita centrale termica, la distribuzione dell'aria affidata ad un sistema di canali, che portano in modo rapido e silenzioso l'aria calda in ogni locale.

Versione AS COND EX
per installazione
a cielo libero



Accessori non forniti

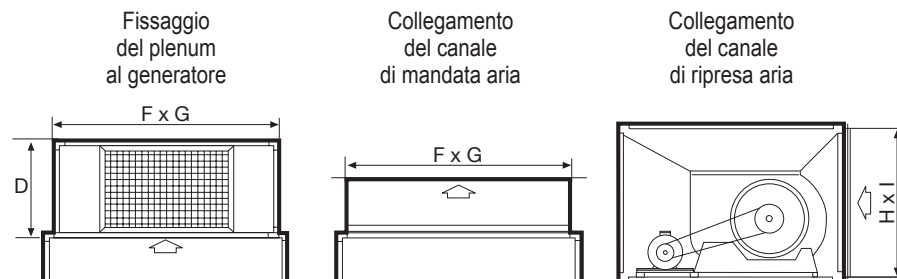


Tabella dati tecnici generatori a basamento AS COND - AS COND EX 50÷175

Descrizione	U.M.	50	65	80	100	150	175
Categoria	ITALIA	II 2H3B / P					
Tipo apparecchio in base a scarichi/presa aria comburente		B 23 - C13 - C33 - C53					
Portata termica nominale Q _n	kW	61,1	76,0	98,5	122	179	203,0
Potenza termica nominale P _n	kW	59,8	73,0	96,3	116,6	178,6	201,8
Rendimento termico alla potenza termica nominale P _n	%	97,9	96,1	97,8	95,6	99,8	99,4
Portata termica al 50% della portata termica nominale	kW	30,55	38,00	49,25	61,00	89,50	101,5
Potenza termica al 50% della portata termica nominale	kW	31,8	39,0	51,6	62,1	93,8	106,0
Rendimento termico al 50% della portata termica nominale	%	104,2	102,6	104,9	101,8	104,8	104,5
Portata termica minima Q _{min}	kW	22	22	31	31	53	53
Potenza termica alla Q _{min}	kW	23,30	23,30	33,40	33,40	56,65	56,55
Rendimento termico alla portata termica minima Q _{min}	%	106,0	106,0	107,8	107,8	106,9	
Contropressione in camera combustione con G20 alla Q _n	mbar	4,3	7,5	3,4	5,1	3,9	5,2
Contropressione in camera combustione con G30 alla Q _n	mbar	4,0	7,4	3,1	4,7	3,7	5,0
Condensa prodotta con temperatura ambiente 20 °C	l/h	2,15	2,15	4,06	4,06	4,50	

PRESTAZIONI AERAILICHE

Portata aria a 18 °C	m ³ /h	4700	6100	7560	9200	13000	15800
Pressione statica utile	Pa	150	150	150	150	200	200
ΔT aria lalla PN	°C	37,4	35,1	37,2	37,2	40,4	37,6

CONSUMO MAX GAS A 15 °C - 1023 mbar

Metano G20 a 20 mbar	m ³ /h	6,47	8,04	10,42	12,91	18,94	21,48
Gas naturale G25 a 25 mbar	m ³ /h	7,52	9,40	12,1	15,0	22,0	25,00
Propano G31 a 37 mbar	Kg/h	4,75	5,90	7,65	9,48	13,91	15,77
Butano G30 a 28 mbar	Kg/h	4,82	5,99	7,77	9,62	14,12	16,01
CO ₂ alla QN con G20 (tolleranza ± 0,2)	%	8,7	8,9	8,9	8,9	8,8	8,7
CO ₂ alla QN con G31 (tolleranza ± 0,2)	%	10,5					
NO _x (≤ 50 mg/kWh)	CL	Classe 5					

DATI ELETTRICI

Potenza elettrica motore del ventilatore	kW x n.	0,736	0,736	1,5	2,2	3,0	4
Tensione di alimentazione del motore del ventilatore		230V/1/50Hz		400V/3+N/50Hz			
Assorbimento del motore del ventilatore	A	6,7		3,5	4,9	6,3	8,3
Assorbimento del motore del ventilatore tensione 3F230V50Hz	A	-		6,2	9,3	12,0	15
Pressione sonora (a 5 m)	dB(A)	70	72	72	73	71	73
Grado di protezione per la versione EX		IP X5D					

DATI ELETTRICI CON PRESSIONE UTILE ARIA 300 Pa

Potenza elettrica del motore del ventilatore	kW	1,1	1,5	2,2	3,0	4,0	5,5
Tensione di alimentazione del motore del ventilatore		400V/3+N/50Hz					
Assorbimento del motore del ventilatore tensione 3F400V50Hz	A	2,9	3,5	4,9	6,3	8,3	11,3
Assorbimento del motore del ventilatore tensione 3F230V50Hz	A	4,8	6,2	8,5	11,1	14,4	19,6
Attacco scarico fumi / Presa aria comburente	∅	100/100		130/130		150/150	

AS COND - AS COND EX

Generatori d'aria calda a basamento a condensazione a gas da interno/esterno

Tabella dati tecnici generatori a basamento AS COND - AS COND EX 200÷600

Descrizione	U.M.	200	250	300	425	500	600
Categoria	ITALIA	II 2H3B / P					
Tipo apparecchio in base a scarichi/presa aria comburente		B 23 - C13 - C33 - C53					
Portata termica nominale Q _{nom}	kW	238	270	313	425	500	600
Potenza termica nominale P _n	kW	234,2	269,0	310,0	428,4	495,5	592,8
Rendimento termico alla potenza termica nominale P _n	%	98,4	99,3	98,7	100,8	99,1	98,8
Portata termica minima Q _{min}	kW	119,0	162,0	187,8	128,0	150,0	180,0
Potenza termica alla Q _{min}	kW	123,6	167,3	191,3	137,7	159,0	189,5
Rendimento termico alla portata termica minima Q _{min}	%	103,9	103,3	101,8	107,6	106,0	105,3
Contropressione in camera combustione con G20 alla Q _{nom}	mbar	6,2	4,0	4,8	4,9	6,1	7,9
Contropressione in camera combustione con G30 alla Q _{nom}	mbar	5,9	3,8	4,6	4,6	5,8	7,6
Condensa prodotta con temperatura ambiente 20 °C	l/h	4,50	5,52	5,20	14,8	13,0	14,4
PRESTAZIONI AEREAULICHE							
Portata aria a 18 °C	m ³ /h	18000	20800	24000	32500	38300	41000
Pressione statica utile	Pa	200	200	200	200	200	160
ΔT aria lalla PN	°C	38,3	37,1	37,0	37,2	37,5	36,8
CONSUMO MAX GAS A 15 °C - 1023 mbar							
Metano G20 a 20 mbar	m ³ /h	25,19	28,57	33,12	44,97	52,9	63,5
Gas naturale G25 a 25 mbar	m ³ /h	29,30	33,24	38,53	52,3	61,5	73,8
Propano G31 a 37 mbar	Kg/h	18,49	20,98	24,32	32,8	38,6	46,3
Butano G30 a 28 mbar	Kg/h	18,77	21,29	24,68	33,5	39,4	47,3
CO ₂ alla QN con G20 (tolleranza ± 0,2)	%	8,7	8,3	8,3	8,8	8,8	8,7
CO ₂ alla QN con G31 (tolleranza ± 0,2)	%	10,5	10,0	10,0	10,5	10,5	10,5
NO _x (≤ 70 mg/kWh con GCV)	mg/kWh GCV	≤ 50 Classe 5			43,0	38,2	44,5
DATI ELETTRICI							
Potenza elettrica motore del ventilatore	kW x n.	5,5	3x2	4x2	4x2	5,5x2	5,5x2
Tensione di alimentazione del motore del ventilatore		400V/3+N/50Hz					
Assorbimento del motore del ventilatore	A	11,3	6,3x2	8,3x2	8,3x2	11,3x2	11,3x2
Assorbimento del motore del ventilatore tensione 3F230V50Hz	A	26	19,6 x 2	11,1x2	14,4x2	19,6x2	19,6x2
Pressione sonora (a 5 m)	dB(A)	74	74	75	74	75	75
Grado di protezione per la versione EX		IP X5D					
DATI ELETTRICI CON PRESSIONE UTILE ARIA 300 Pa							
Potenza elettrica del motore del ventilatore	kW	7,5	3x2	5,5x2	5,5x2	7,5x2	7,5x2
Tensione di alimentazione del motore del ventilatore		400V/3+N/50Hz					
Assorbimento del motore del ventilatore tensione 3F400V50Hz	A	18	6,3x2	11,3x2	11,3x2	15x2	15x2
Assorbimento del motore del ventilatore tensione 3F230V50Hz	A	26,3	11,1x2	19,6x2	19,6x2	26,3x2	26,3x2
Attacco scarico fumi / Presa aria comburente	Ø	150/150	200/200		250/250		